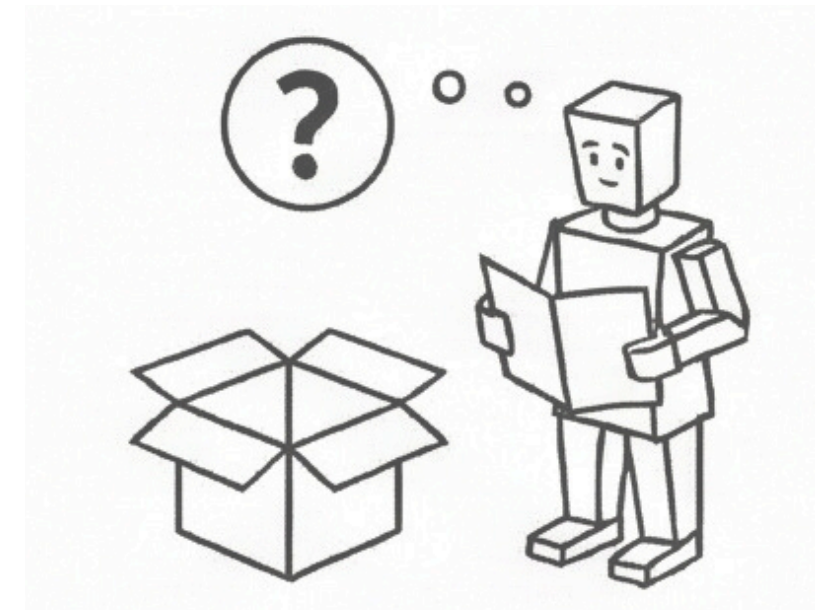
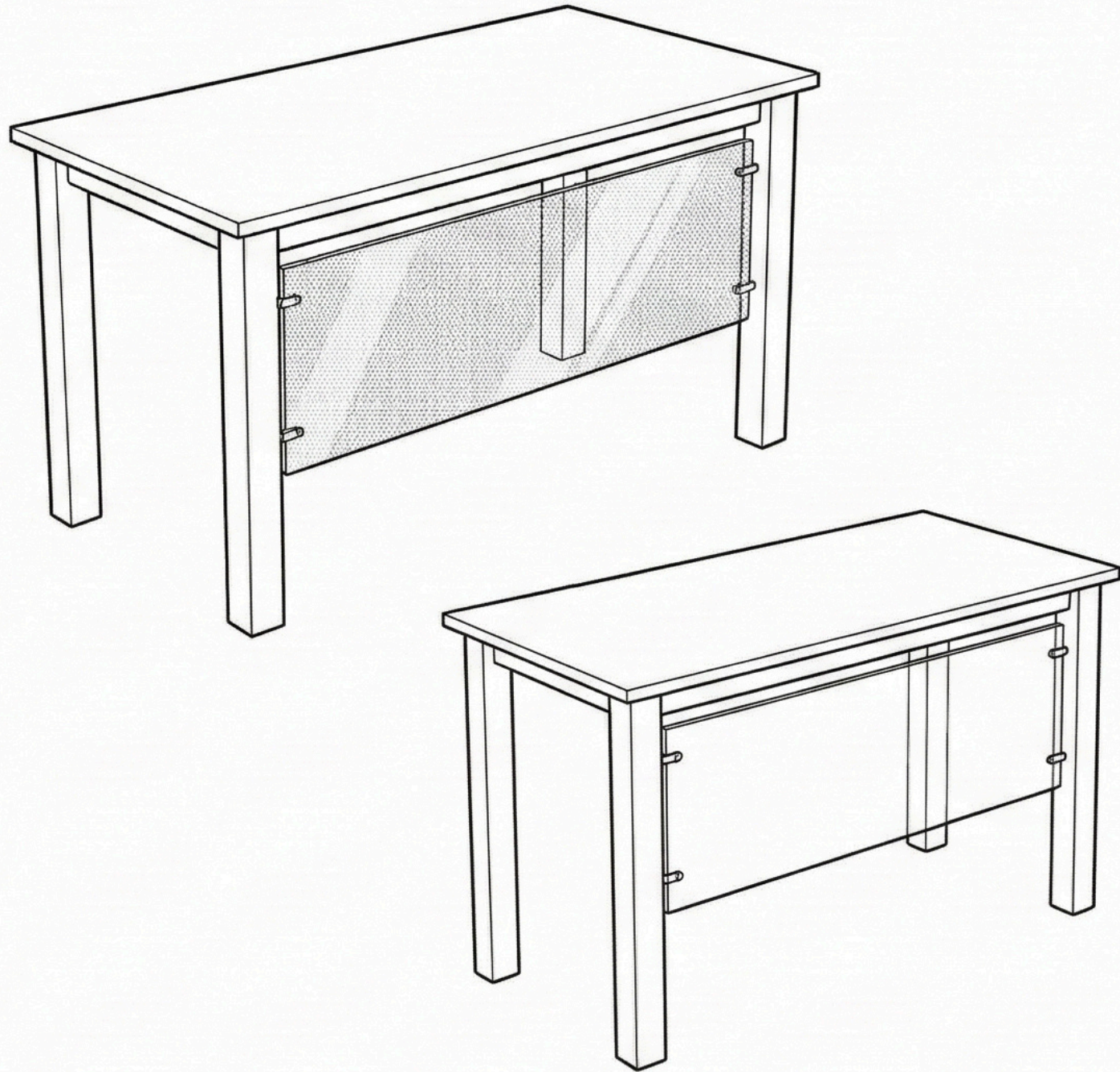


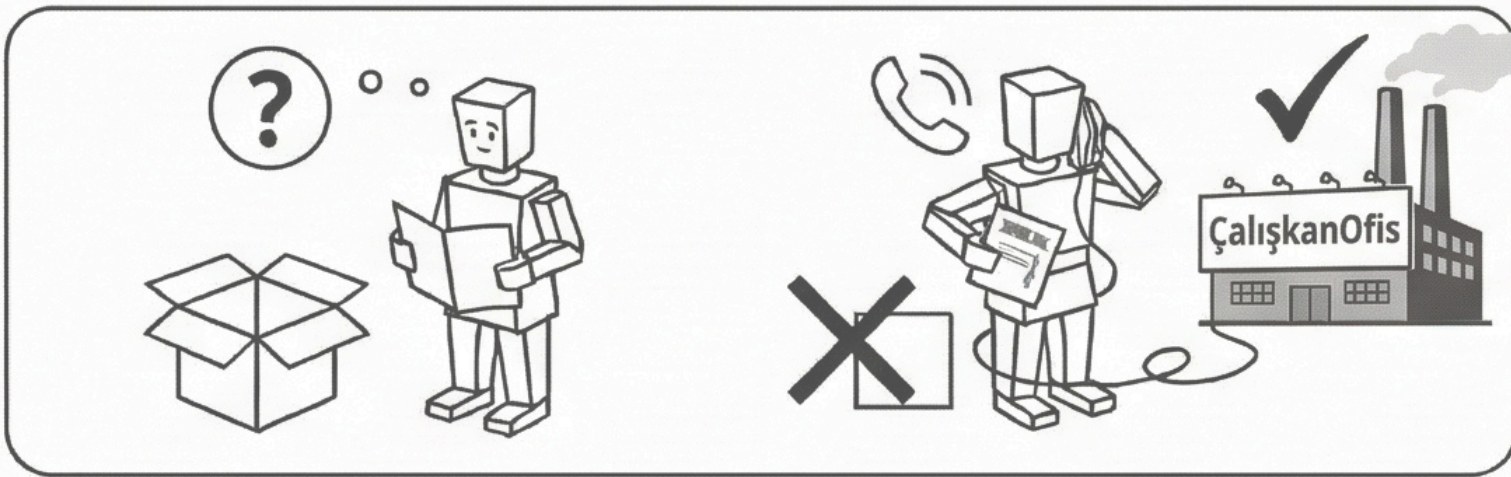
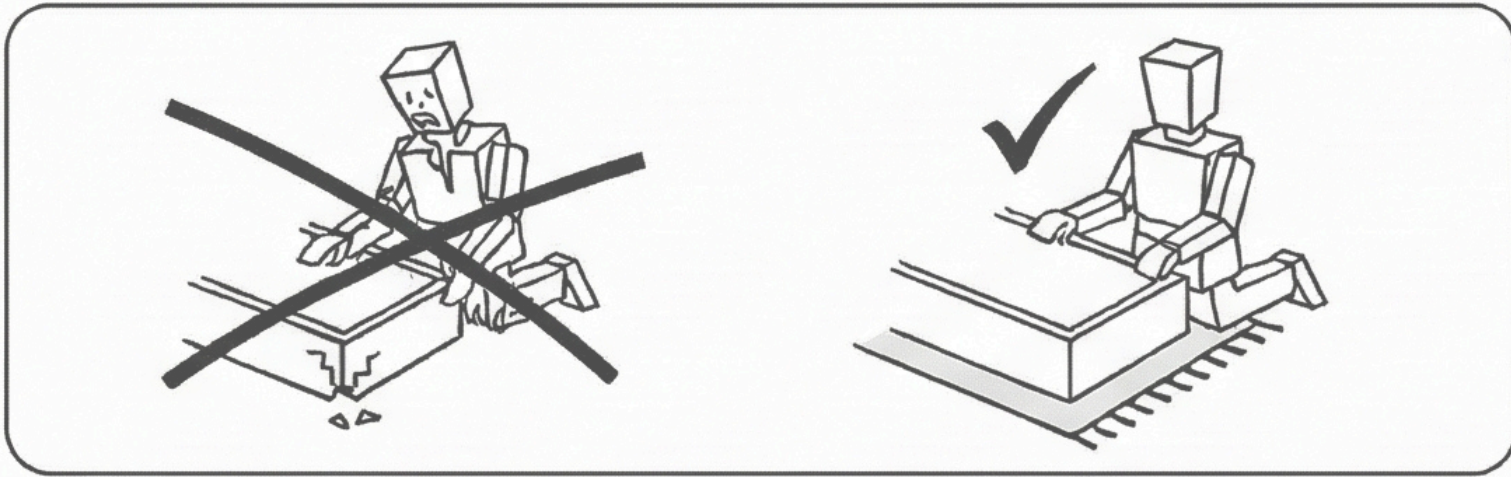
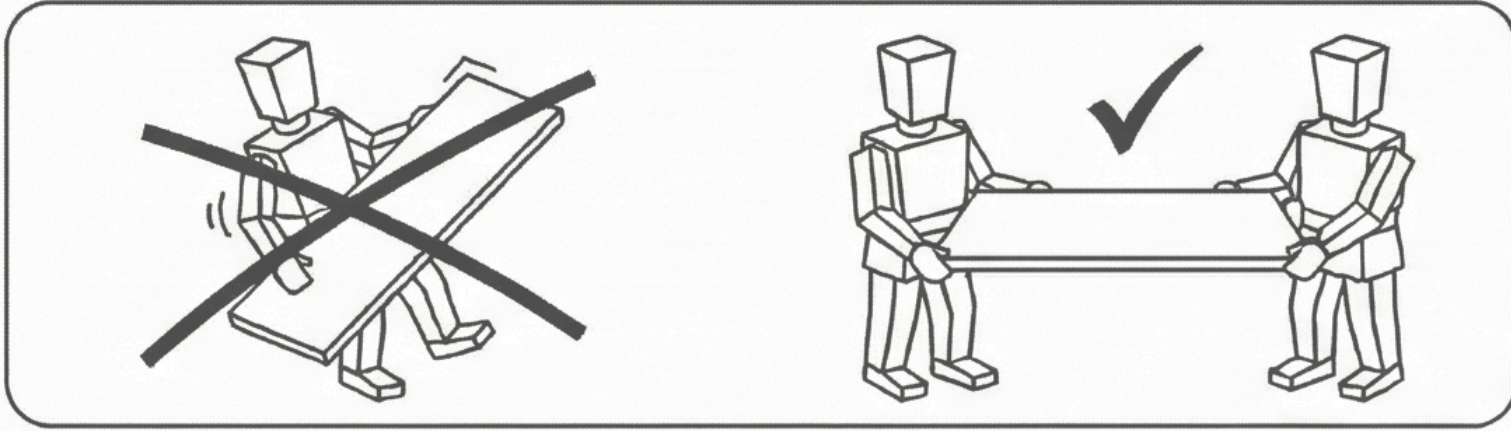
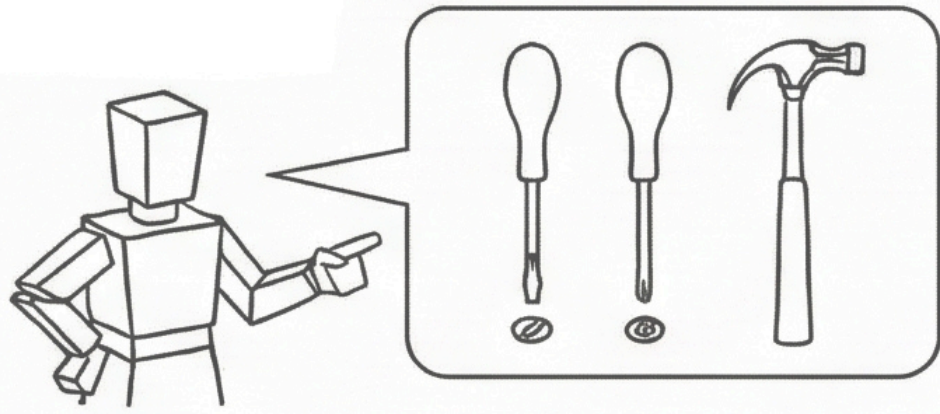
**ÇALIŞKANOFİS®**

1974

Montaj Kitapçığı

# Boxy







x12



x8



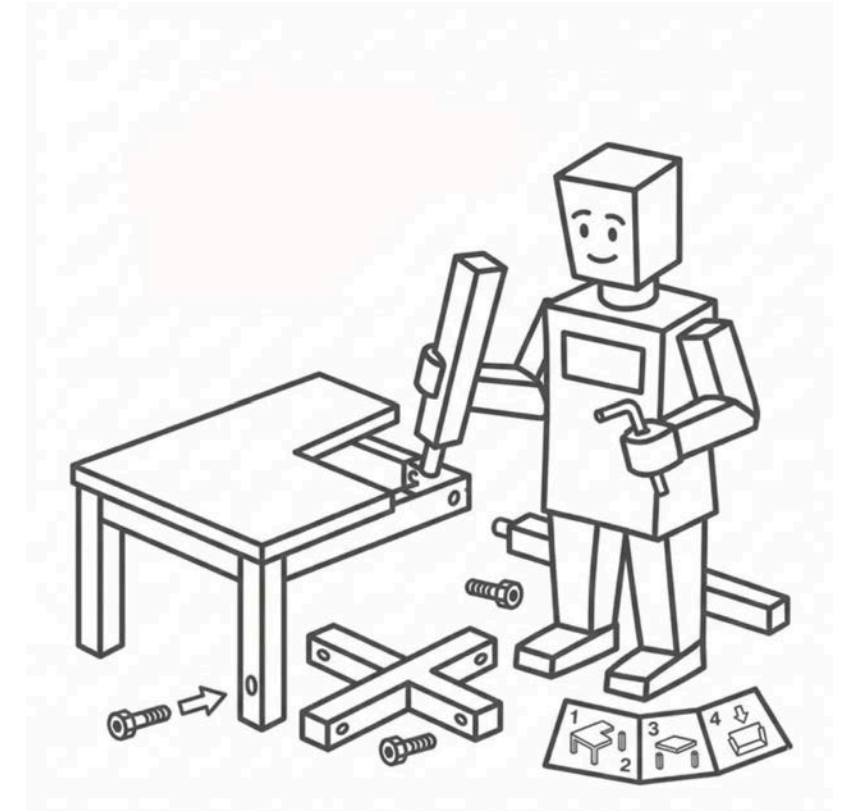
x8



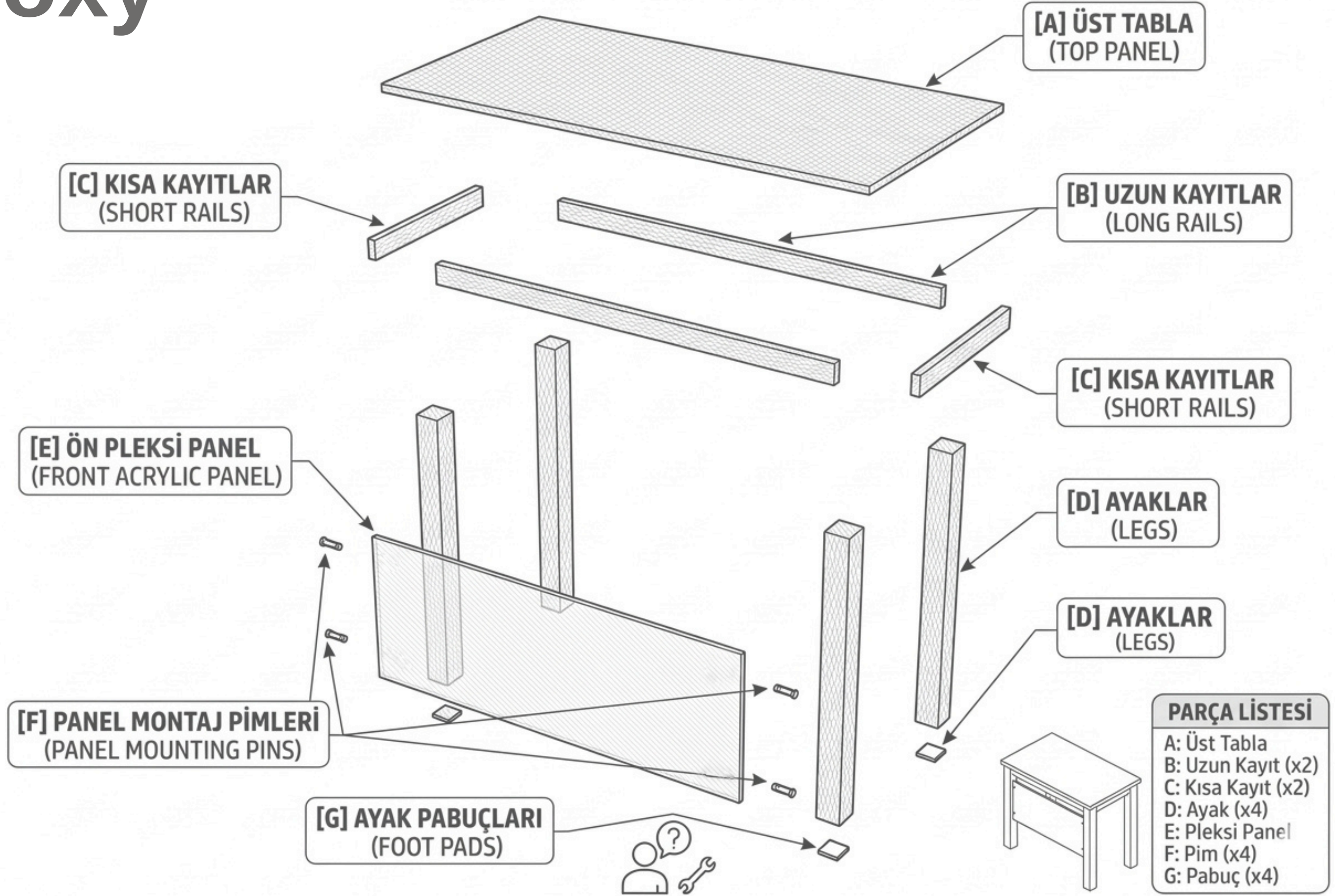
x4



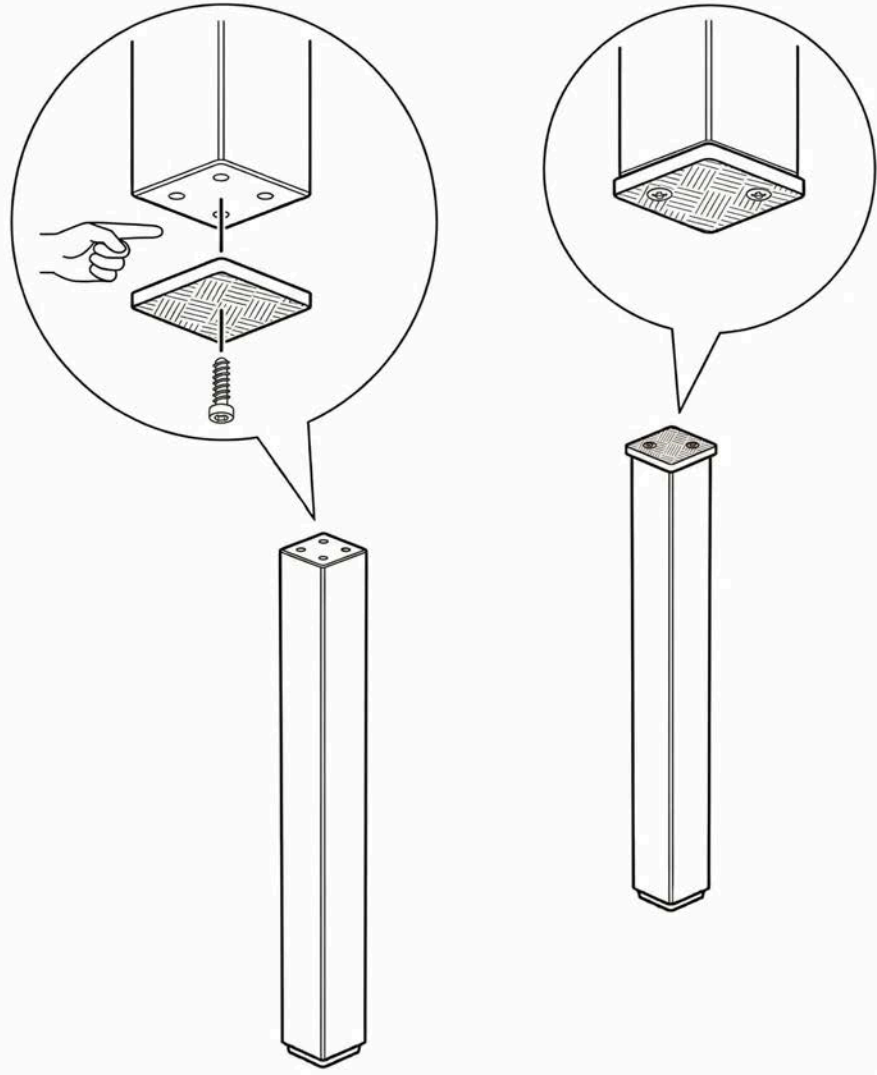
x16



# Boxy



1

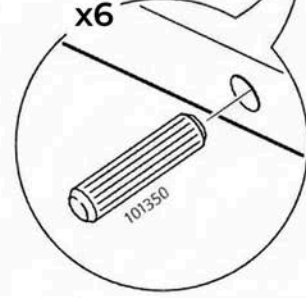
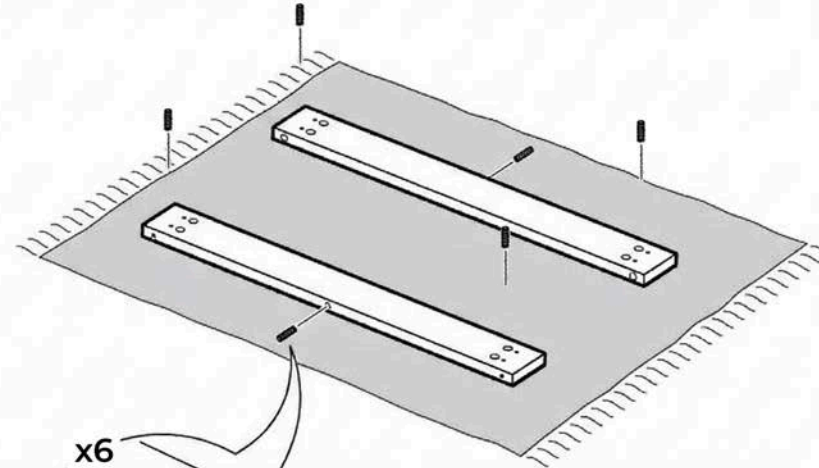
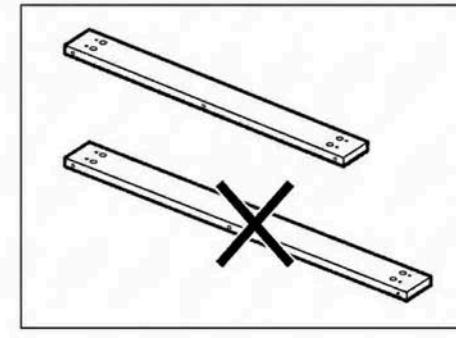


[D] AYAKLAR  
(LEGS)

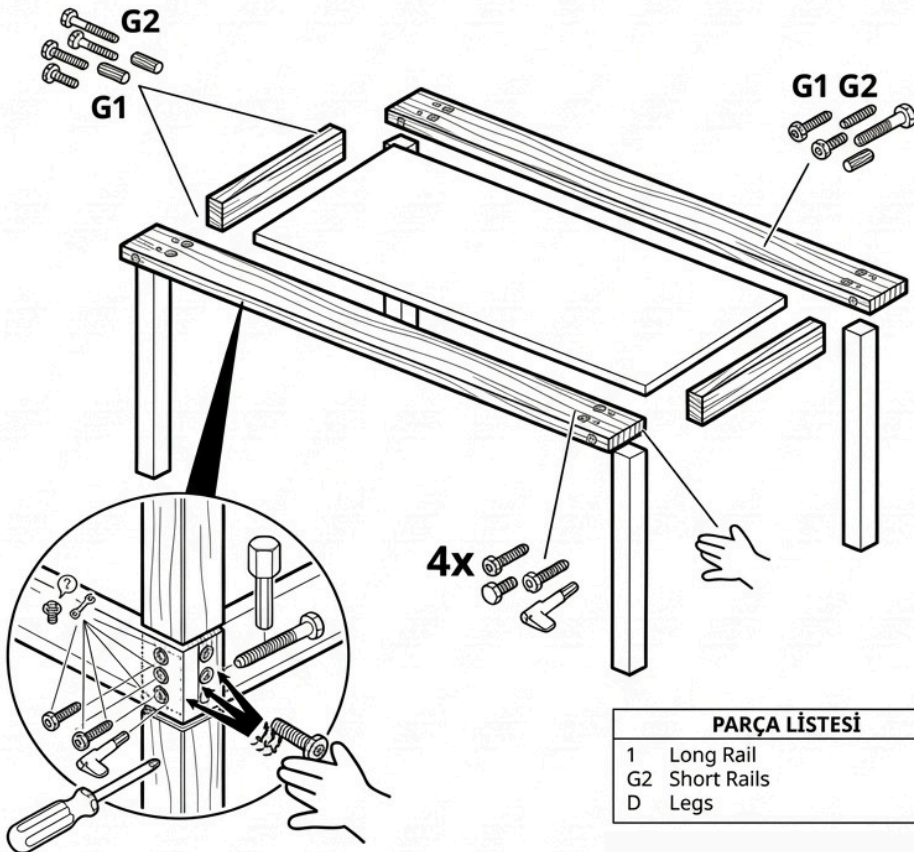
[G] AYAK PABUÇLARI  
(FOOT PADS)



2



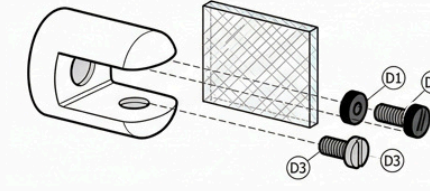
3



PARÇA LİSTESİ		
1	Long Rail	4x
G2	Short Rails	2x
D	Legs	4x

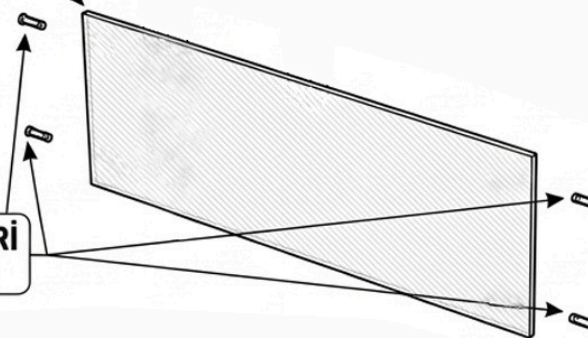
4

[F] PANEL MONTAJ PİMLERİ  
(PANEL MOUNTING PINS)

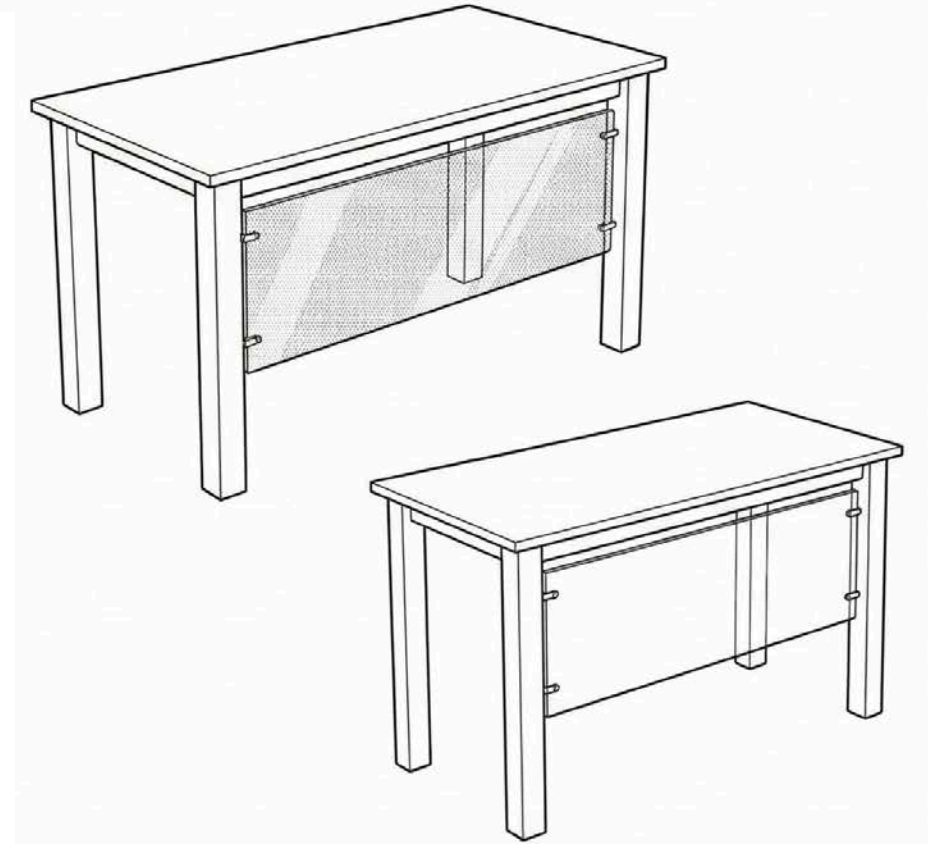


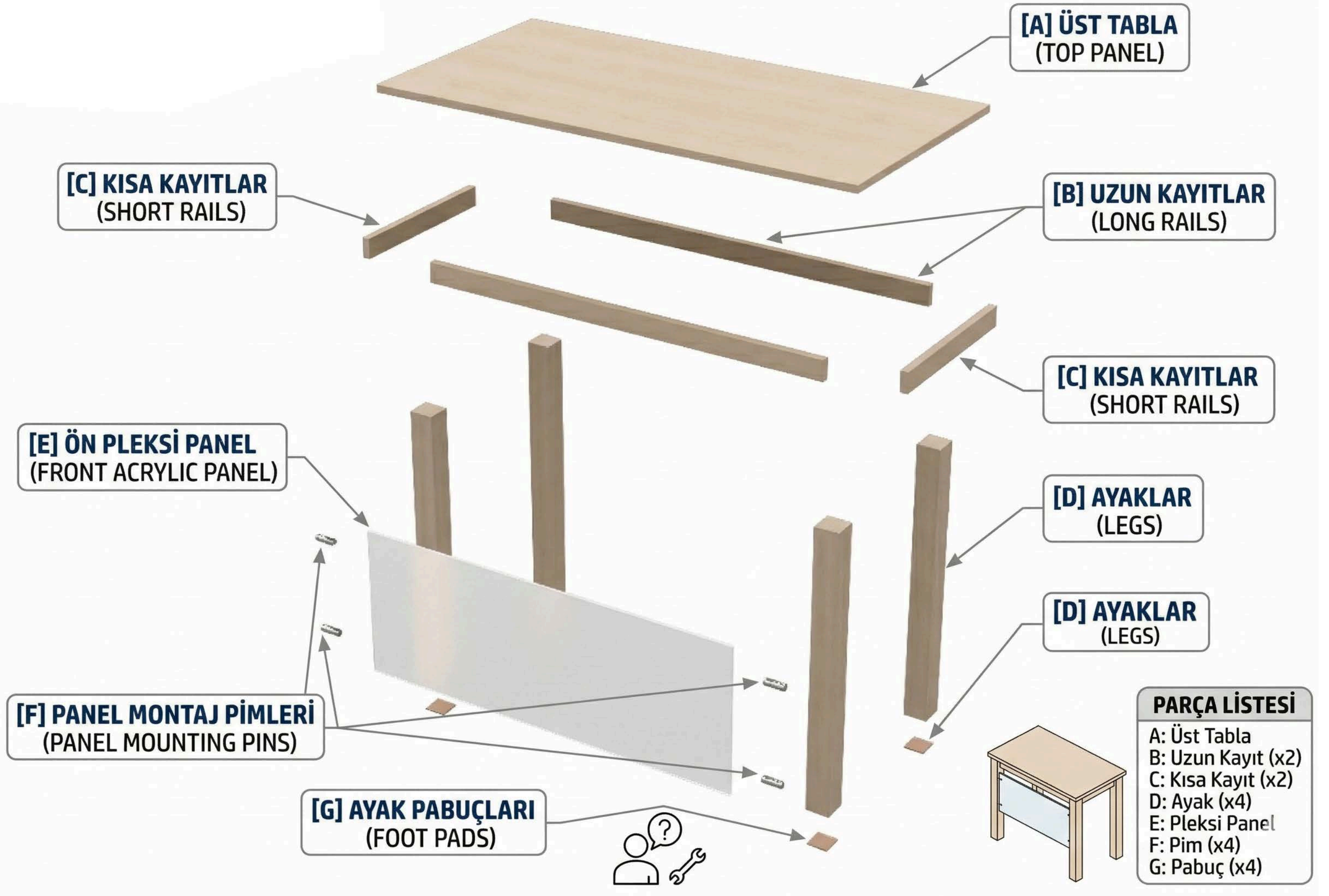
[E] ÖN PLEKSİ PANEL  
(FRONT ACRYLIC PANEL)

[F] PANEL MONTAJ PİMLERİ  
(PANEL MOUNTING PINS)



5





# Boxy

